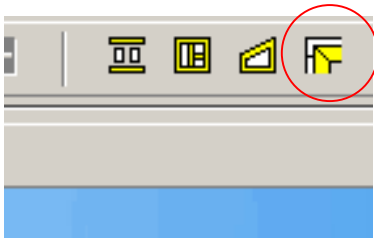




Holz-Metall



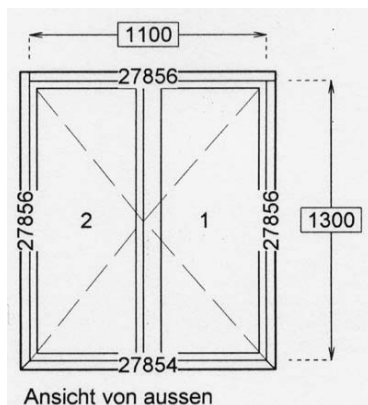
In den Allgemeinen Daten oder innerhalb einer Position kann via Icon das nachfolgende Fenster zur Eingabe der Metall-Ecken geöffnet werden.



Jede einzelne Ecke kann nun entsprechend den Anforderungen bestimmt werden. Mit Doppelklick kann die gewählte Verbindung auf alle Ecken übertragen werden.

ACHTUNG:

Ob die gewählten Ecken mit den vorhandenen Profilen machbar sind wird durch ABPPROF (Profilberechnung) geprüft.



Im Zeichnungsprogramm (AZPERFD) kann die Metallansicht von aussen mit den entsprechenden Eckverbindungen gezeichnet werden.